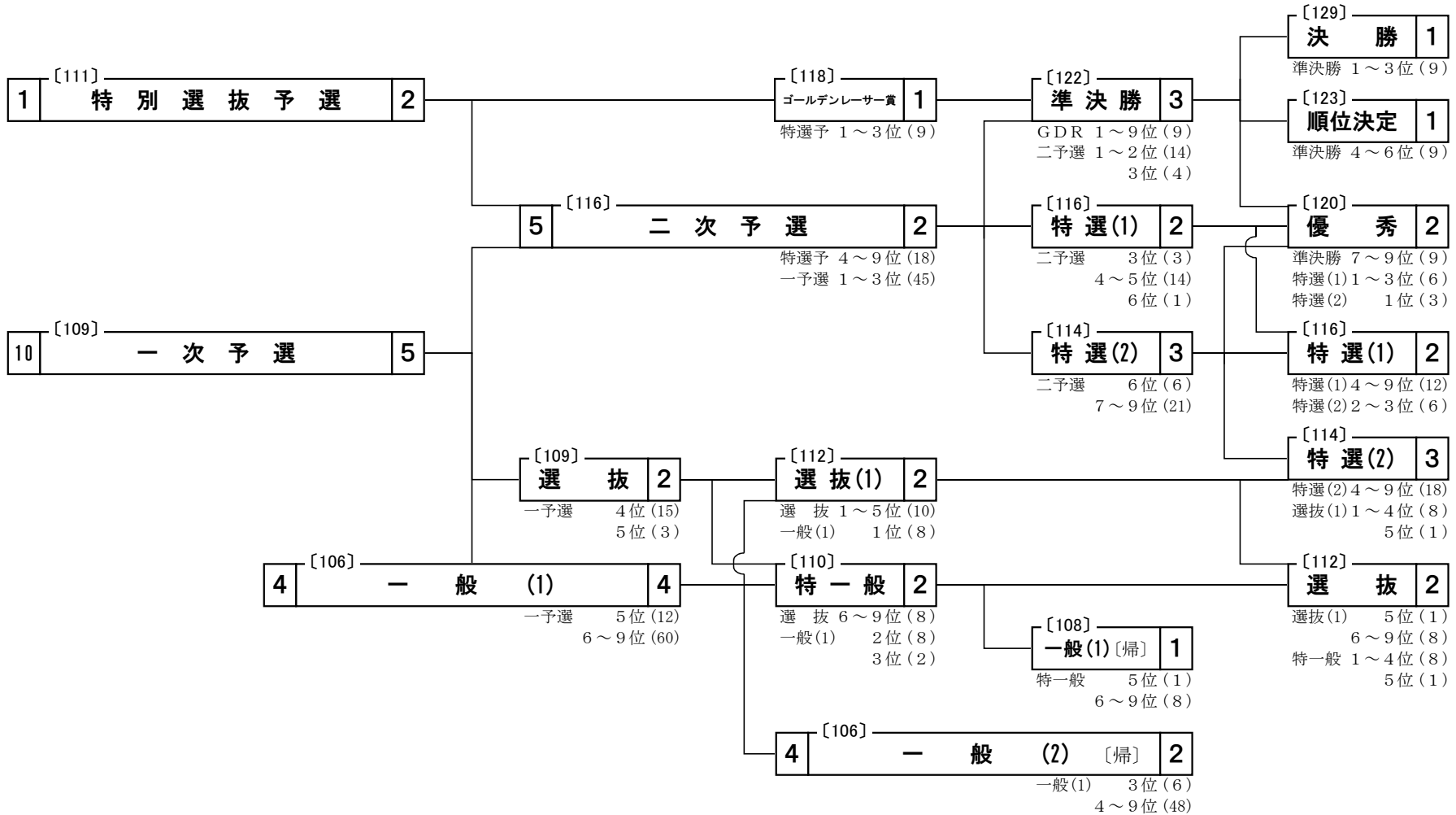


日本選手権競輪（G I） 概定番組表〔レース平均点〕

第 1 日	第 2 日	第 3 日	第 4 日	第 5 日	第 6 日
-------	-------	-------	-------	-------	-------



レース数	出場選手数										
総選手数	帰郷選手数										
11R	99名	11R	99名	11R	99名	11R	99名	11R	99名	11R	99名
162名	—	162名	—	162名	—	162名	3回出走 36名	126名	4回出走 9名 3回出走 18名	99名	99名