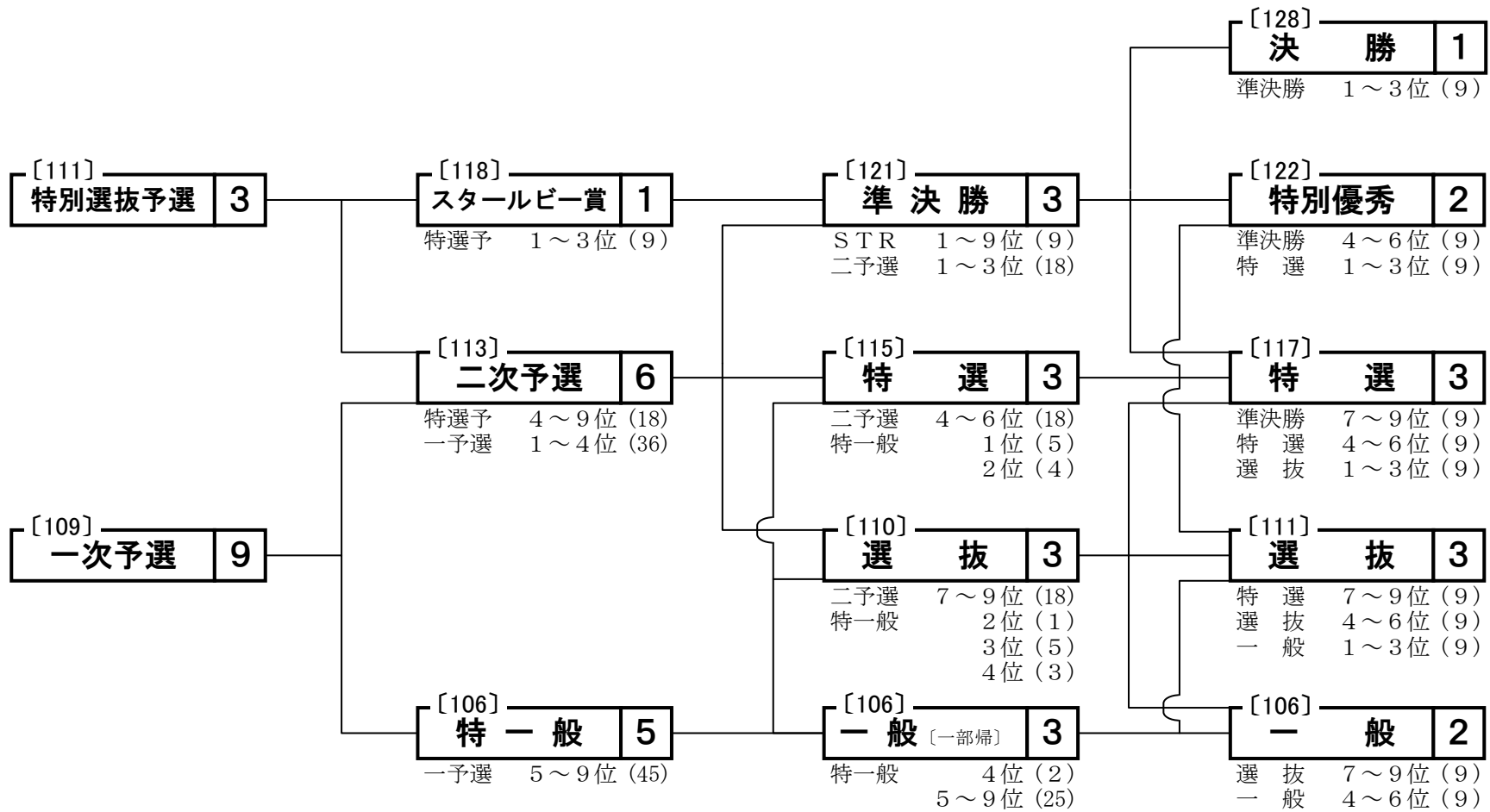


東日本大震災被災地支援 第27回読売新聞社杯全日本選抜競輪 (G I)

概定番組表 [レース平均点]

第 1 日	8/4(木)	第 2 日	8/5(金)	第 3 日	8/6(土)	第 4 日	8/7(日)
-------	--------	-------	--------	-------	--------	-------	--------



一 般 7～9位 (9) 帰郷