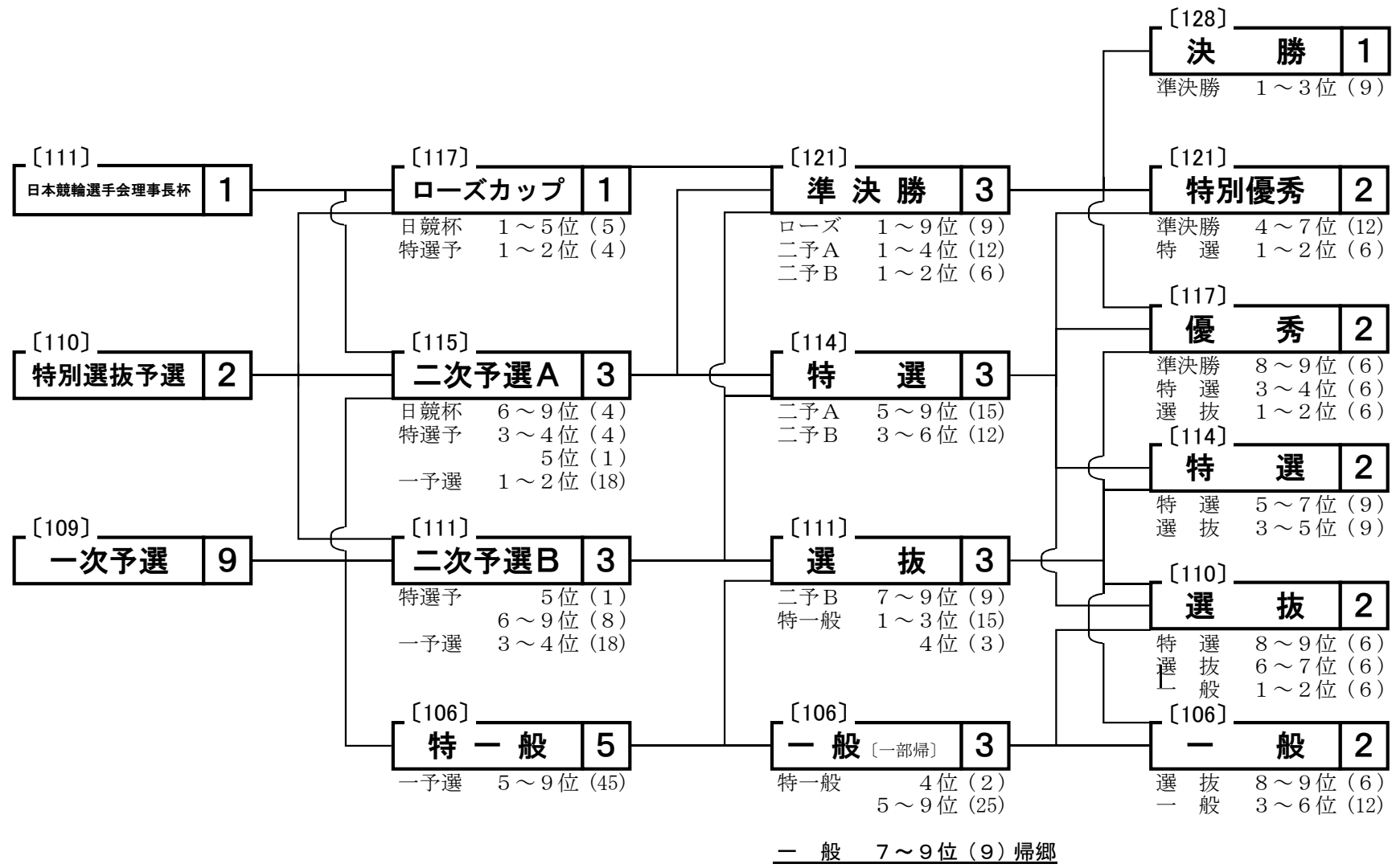


寛仁親王牌・世界選手権記念トーナメント (GI) 概定番組表 [レース平均点]

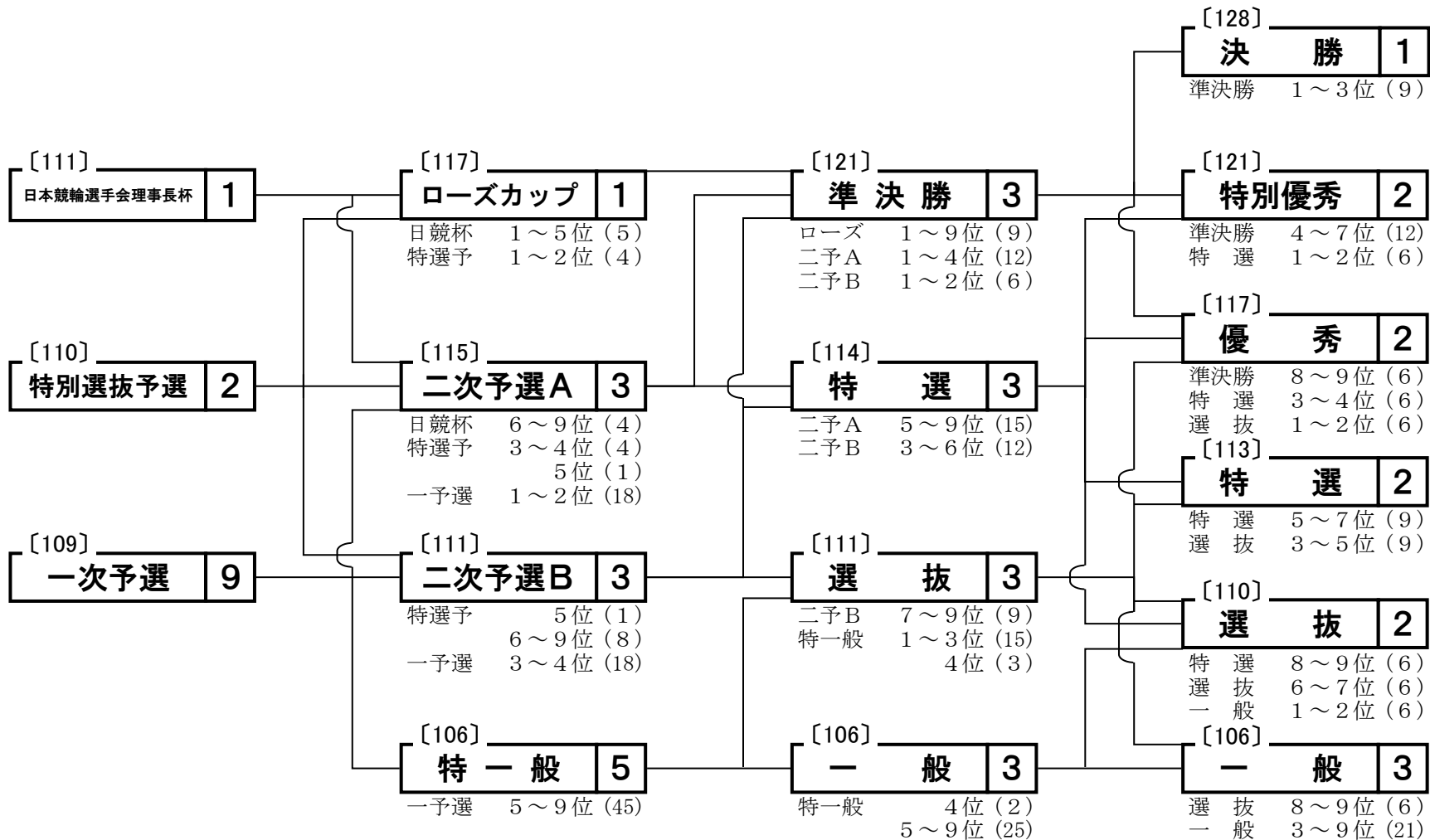
第 1 日	第 2 日	第 3 日	第 4 日
-------	-------	-------	-------

[現 行]



第 1 日	第 2 日	第 3 日	第 4 日
-------	-------	-------	-------

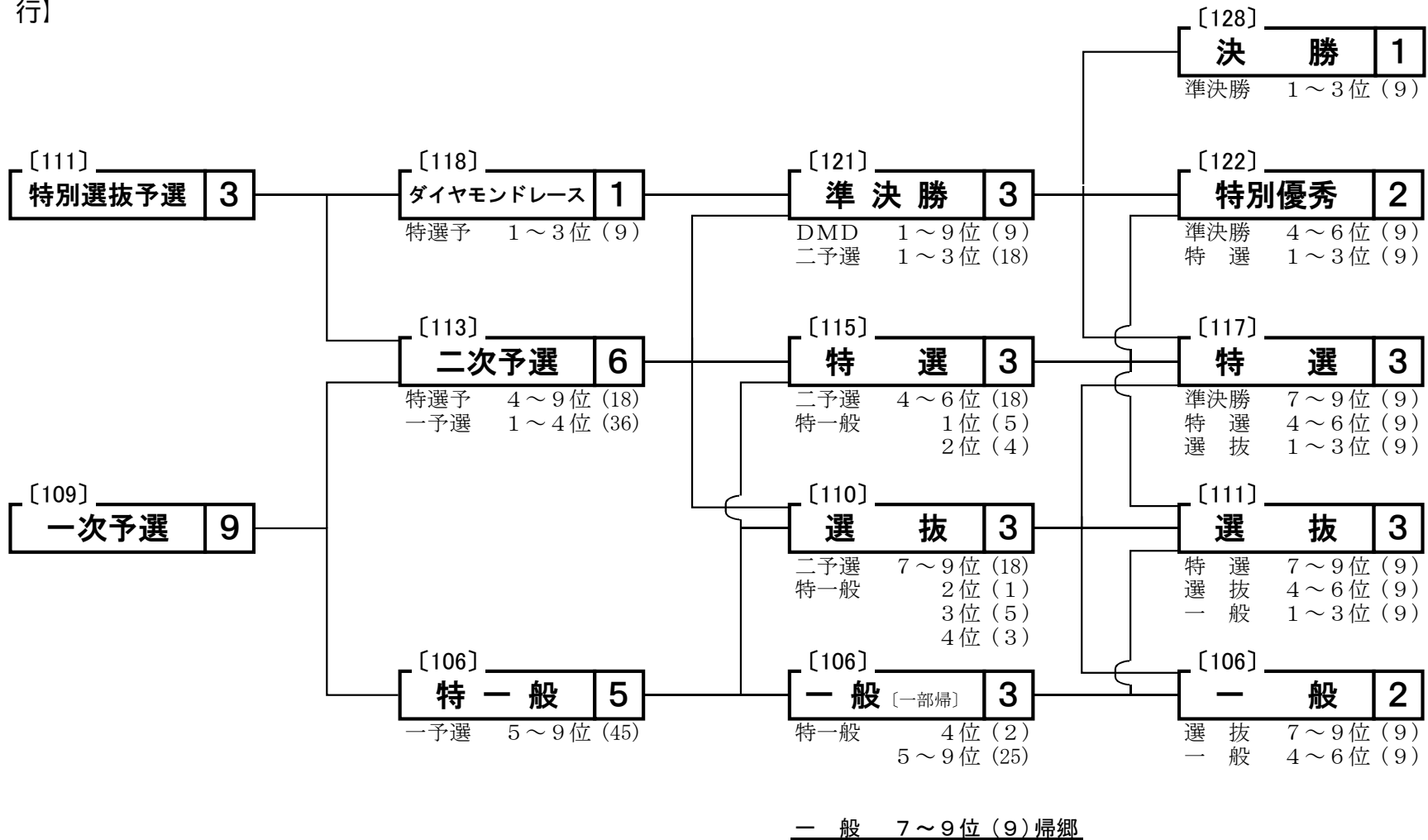
【変更後】



朝日新聞社杯競輪祭 (G I) 概定番組表 [レース平均点]

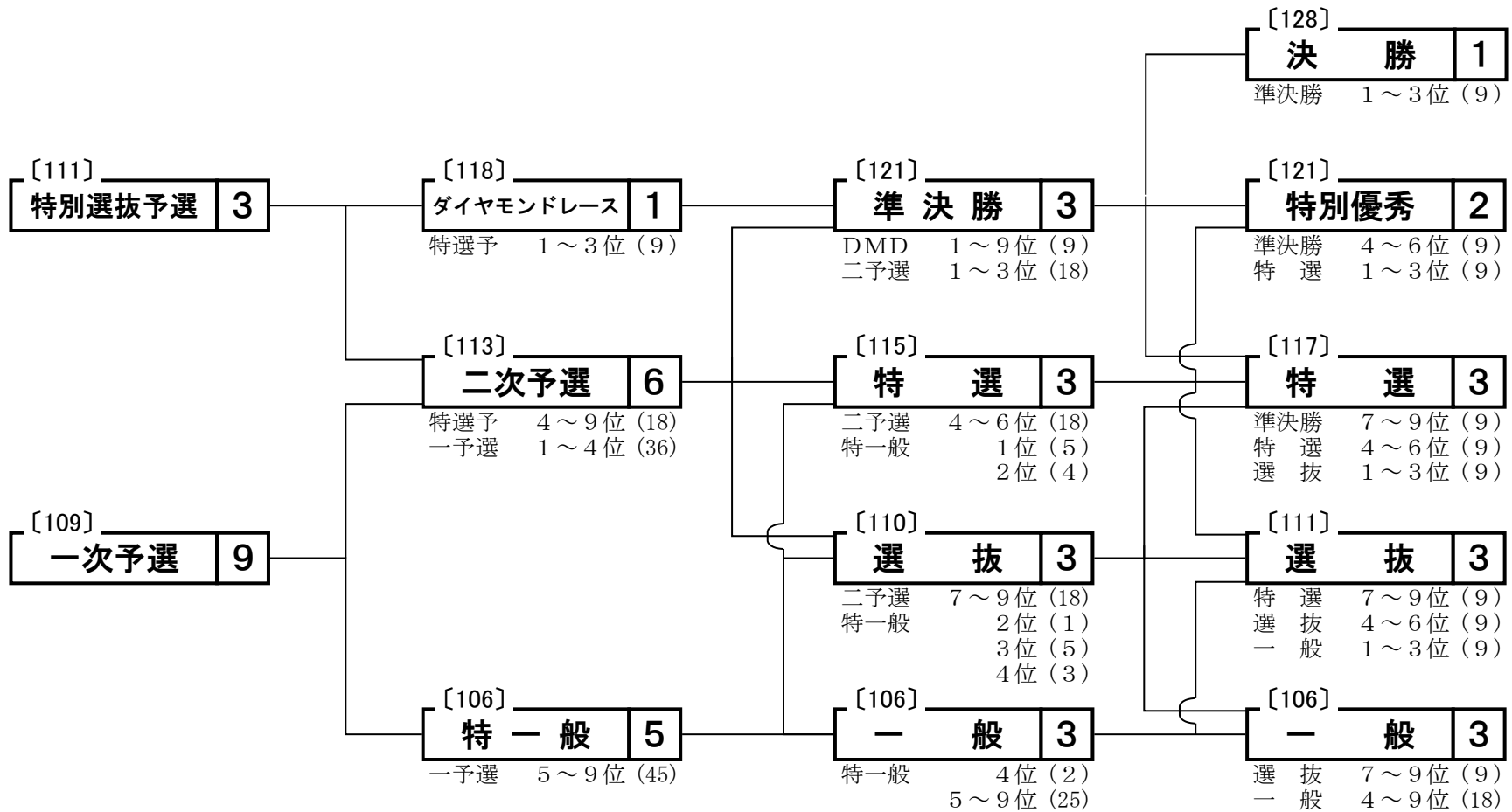
第 1 日	第 2 日	第 3 日	第 4 日
-------	-------	-------	-------

[現 行]



第 1 日	第 2 日	第 3 日	第 4 日
-------	-------	-------	-------

【変更後】



第 1 日	第 2 日	第 3 日	第 4 日
-------	-------	-------	-------

【変更後】

