

大阪・関西万博協賛 『第33回寛仁親王牌・世界選手権記念トーナメント』の 選手選考方法・勝ち上がりトーナメント等について

自転車競技成績優秀者が集う寛仁親王牌

大阪・関西万博協賛『第33回寛仁親王牌・世界選手権記念トーナメント』出場選手選考基準

【選考期間】 2024年2月から7月

【選考基準】

- ① S級S班在籍者
- ② 過去に開催された寛仁親王牌・世界選手権記念トーナメントにおいて3回以上優勝した者（開催時にS級1班に在籍）
- ③ パリオリンピック自転車競技トラック種目代表選手
- ④ 2024年2月から7月までの期間（以下「選考期間」という。）において2か月以上JCFトラック種目強化指定（A）に所属した者（開催時S級1班に在籍）
- ⑤ 2023年世界選手権自転車競技大会（以下「世界選」という。）トラック種目に出場した者
- ⑥ 2023年8月から2024年7月までの期間に開催された世界選に準じる国際大会のトラック種目に出場し、第1位から第3位となった者
- ⑦ 2024年アジア自転車競技選手権大会（以下「アジア選」という。）に出場し、ケイリン競走又はスプリント競走で第1位となった者
- ⑧ 過去に開催されたオリンピック自転車競技トラック種目のメダリストで、第71回全日本プロ選手権自転車競技大会（以下「全プロ大会」という。）トラック種目に出場した者（開催時にS級1班に在籍）
- ⑨ 全プロ大会トラック種目に出場し、各競走種目において第1位から第3位までとなった者。ただし、ケイリン競走においては、決勝競走出場者全員とする
- ⑩ 全プロ大会トラック種目に出場し、選考期間における平均競走得点上位者から順次選抜する
- ⑪ ①～⑩により選抜された者が108名に達しない場合は、2023年度地区プロ自転車競技大会の出場者であって、選考期間における平均競走得点を勘案し、選手選委員会が推薦した者

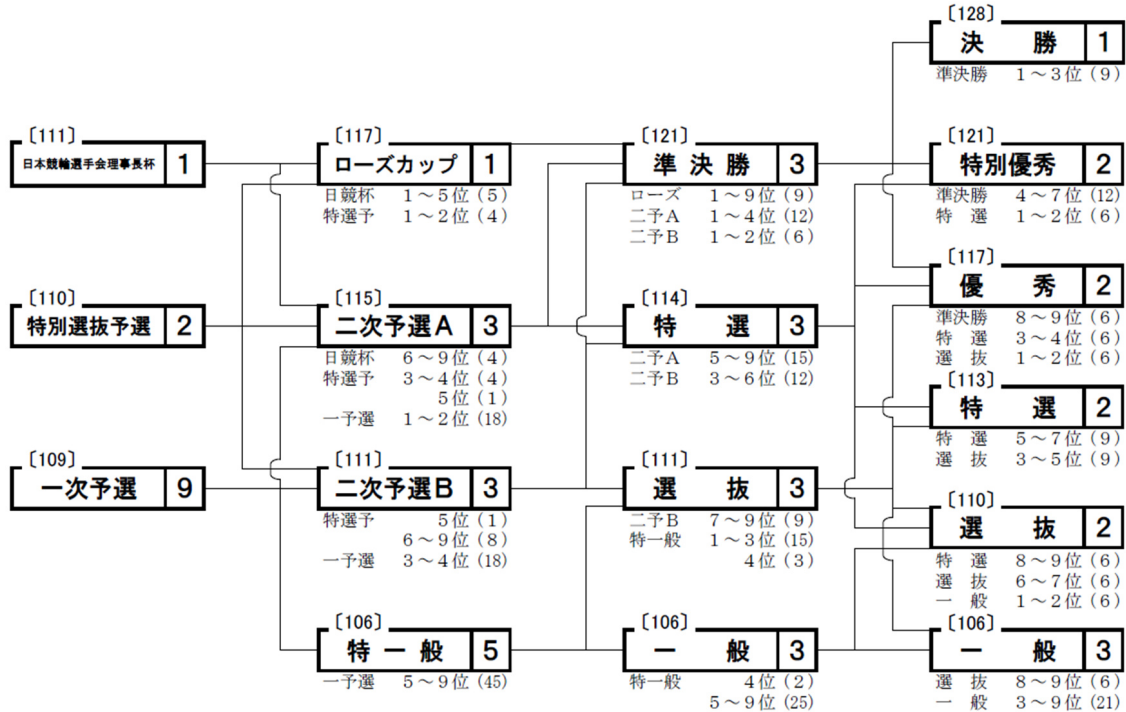
寛仁親王牌・世界選手権記念トーナメントとは

平成2年8月、アジアで初めて開催された「世界選手権自転車競技大会」（トラック競技【グリーンドーム前橋】・ロード競技【宇都宮】）を記念し、平成2年5月に行われた『世界選手権自転車競技日本大会特別記念レース』がルーツとなっている。

平成4年「世界選手権自転車競技大会」日本大会の名誉総裁をお務めになられた寛仁親王殿下（ともひとしんのうでんか）より「寛仁親王牌」が下賜されるとともに、それまでの1日間開催のトーナメント戦となったため、『世界選手権記念トーナメント（寛仁親王牌争奪）』と名称を改め実施されたのが第1回である。

- ・競輪とオートレースの売上の一部は、機械工業の振興や社会福祉等に役立てられています。
- ・車券の購入は20歳になってから ・競輪は適度に楽しみましょう

第1日 10/17(木)	第2日 10/18(金)	第3日 10/19(土)	第4日 10/20(日)
--------------	--------------	--------------	--------------



【日本競輪選手会理事長杯 選抜方法】(9名)

- ① パリオリンピック自転車競技トラック個人種目メダル獲得者
 - ② 世界選に出場し、ケイリン競走又はスプリント競走で第1位から第3位となった者
 - ③ 全プロ大会に出場し、ケイリン競走、スプリント競走又は1kmタイムトライアル競走で第1位となった者
 - ④ S級S班に在籍し、全プロ大会に出場した者であって、選考期間における平均競走得点上位者
 - ⑤ S級S班に在籍し、選考期間における平均競走得点上位者
 - ⑥ S級1班に在籍し、全プロ大会に出場した者であって、選考期間における平均競走得点上位者
- なお、欠員が生じた場合は、上記①から⑥に基づき、順次繰上げ選抜するものとする

【特別選抜予選競走 選抜方法】(日本競輪選手会理事長杯に選抜された者を除く18名)

- ① 2024年2月から4月にかけて行われた2024UCIネーションズカップの各大会又はアジア選に出場し、ケイリン競走又はスプリント競走で第1位となった者
 - ② KEIRINグランプリ2023優勝者
 - ③ 全プロ大会に出場し、ケイリン競走における決勝競走に出場した者。ただし失格となった者は除く。スプリント競走、1kmタイムトライアル競走において第2位から第3位までとなった者又はチームスプリント第1位となった者
 - ④ S級S班に在籍し、全プロ大会に出場した者であって、選考期間における平均競走得点上位者
 - ⑤ S級S班に在籍し、選考期間における平均競走得点上位者
 - ⑥ S級1班に在籍し、全プロ大会に出場した者であって、選考期間における平均競走得点上位者
- なお、欠員が生じた場合は、上記①から⑥に基づき、順次繰上げ選抜するものとする。